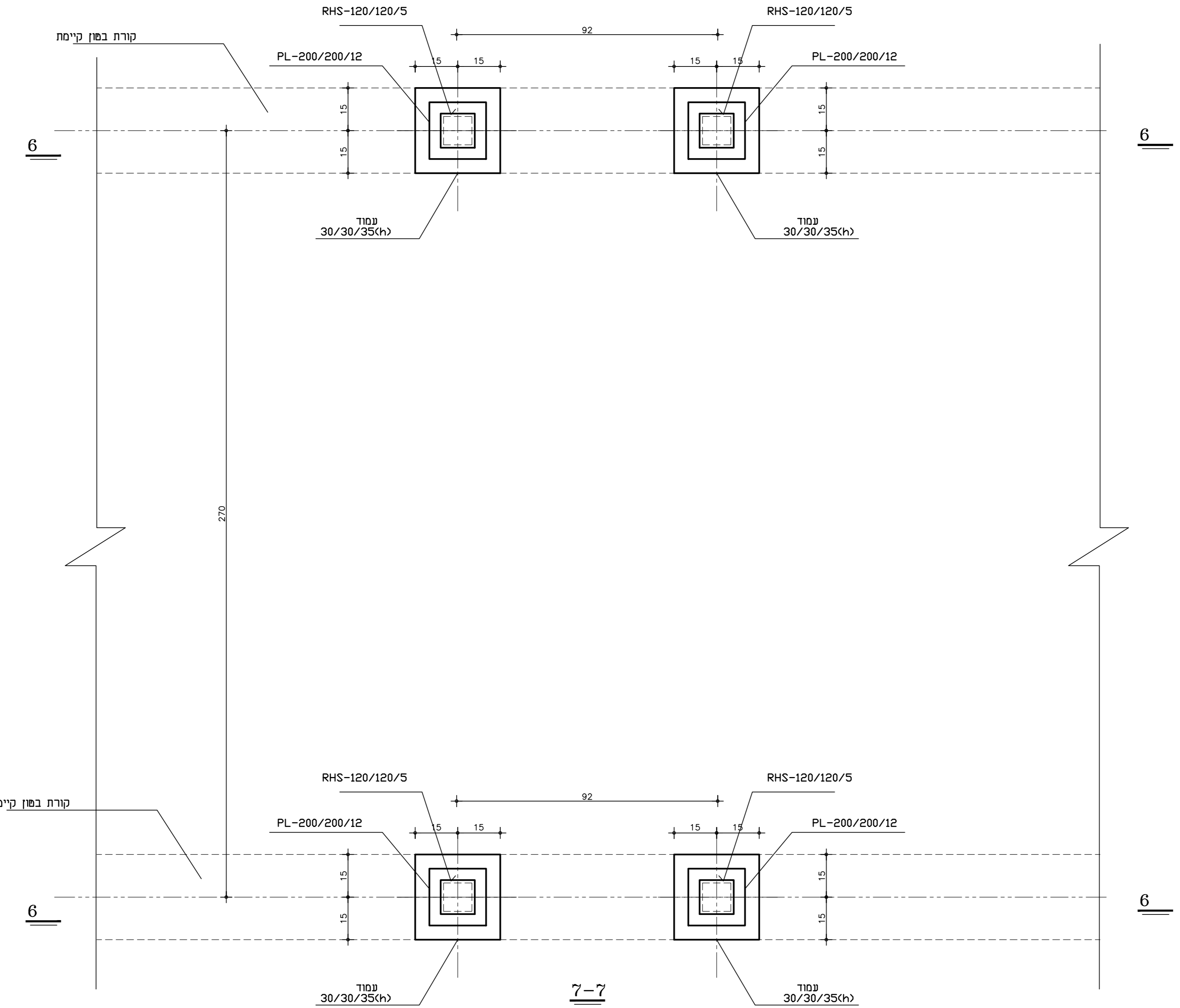
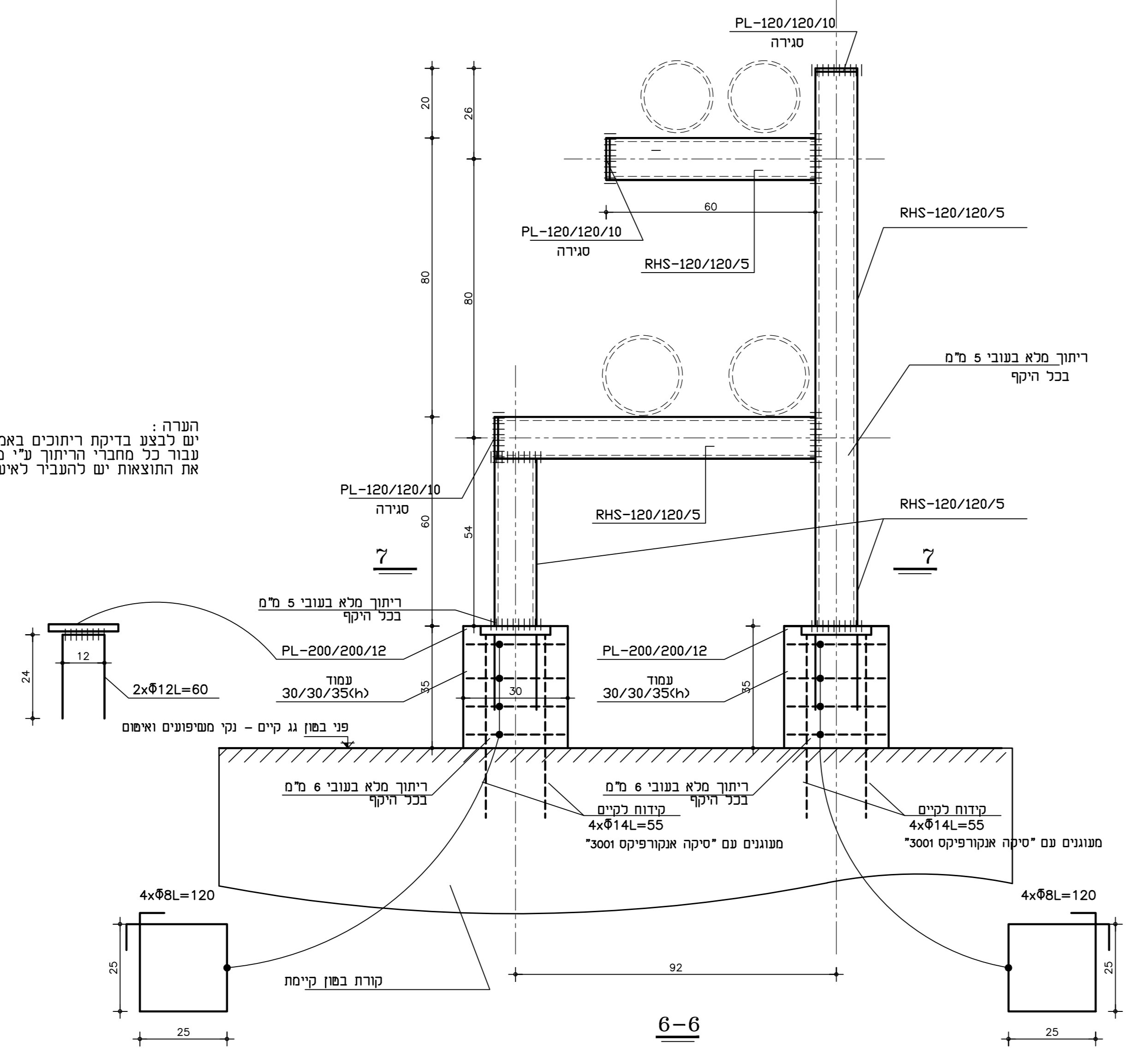


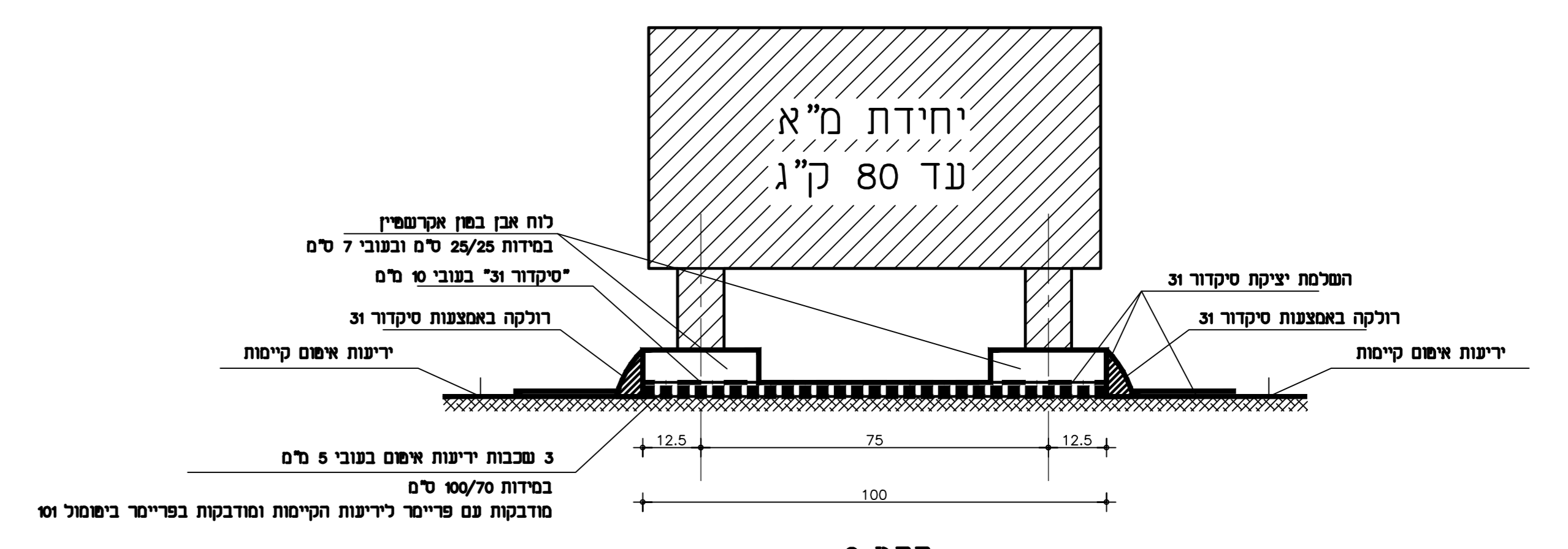
הערות:

- המוסטרומציה מוגבלת וצבועה לפי הנחיות המפרט המיוחד (פרק 19).
- כל בנייני החיבור ידויקים בחוק 8.8 - חנוצת בדיקה במעגלה מסמכת.
- תפרי ריתוך יהיו מלאים לאורך כל קווי החיבור (נפי המפרט המיוחד).
- עובי ריתוך מינימלי - 5 ס"מ.
- הקבלן יבין תכנית ייצור ותכנית הקמה כמפורט בסעיף 5003 של המפרט הכללי והנחיות ותי 5221 (הנחיות יבנה את כל פני החיבור).
(SMAW-EX) (SMAW-EX)
- התכנית יבוצע על ידי מתרגם רשמי, מטעם אשר יהיה אחראי לתכנת העששה על הקבלן.
- כל הרימונים יבדקו על ידי מעגלה מסמכת בבדיקה חלקיקים מנסיים.
- יש לראות תכנית זו יחד עם חתי 2, 3, 4-א.
- מסטי עדידות גודלו נ"י יועץ בלא.

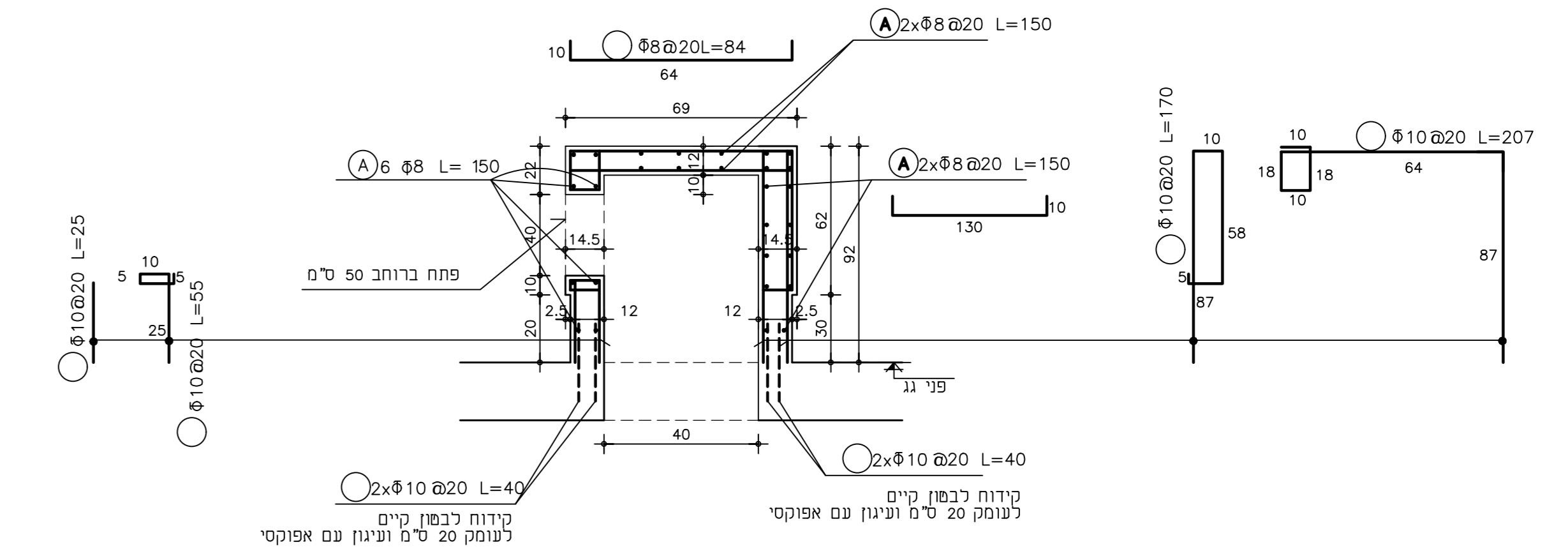
הערה:
יש לבצע בדיקה ריתוכים באמצעות חלקיקים מנסיים עבור כל סוגי ריתוך על ידי מעגלה מסמכת את התוצאות יש להגיש לאישור.



פרם תמיכה לצידוד מיווג אויר
פרם H

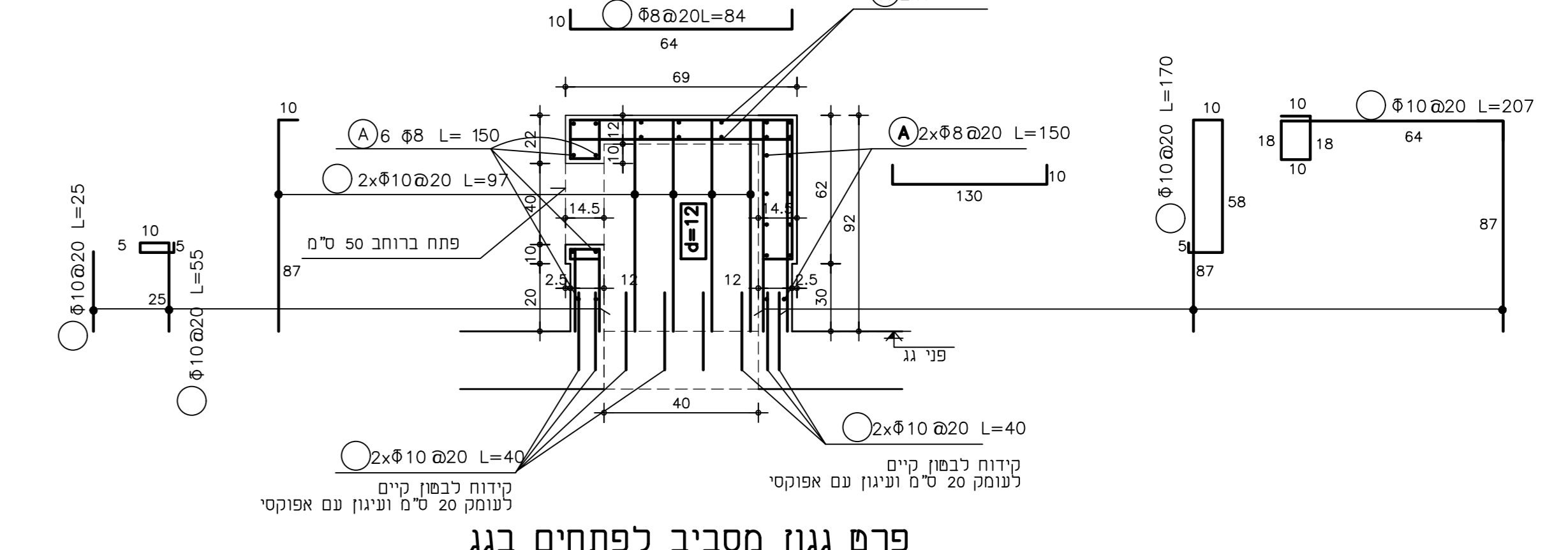


פרם G
העמדת יחידות מ"א עד 80 ק"ג על הגג



פרם גגון מסביב לפתחים בגג
(חתך דרך הפתח)

אורך סופי של הזיון יקבע לפי מידות הפתחים



פרם גגון מסביב לפתחים בגג
(חתך דרך הקיר)

19.04.22	למכרז	2
04.04.22	לעיון	1

שינוי מהוח השני תאריך

מזנת ישראל - משרד הביטחון
מרכז רפואי הילד יפה
חדרי ניתוח

צפון מס' עבודה
4204

שם החוכנית
חוכנת פרטים מס' 3

מס' החוכנית
K-09

תאריך: 04.04.22 קלט: 1:50
מס' החוכנית: 4204_00

דב חס M.Sc.
מתנדט בנין ומבנים
דרך העצמאות 60 חפה 33035
טל: 04-6674060 מס': 04-6676063